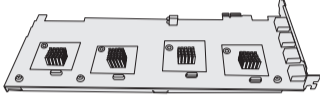






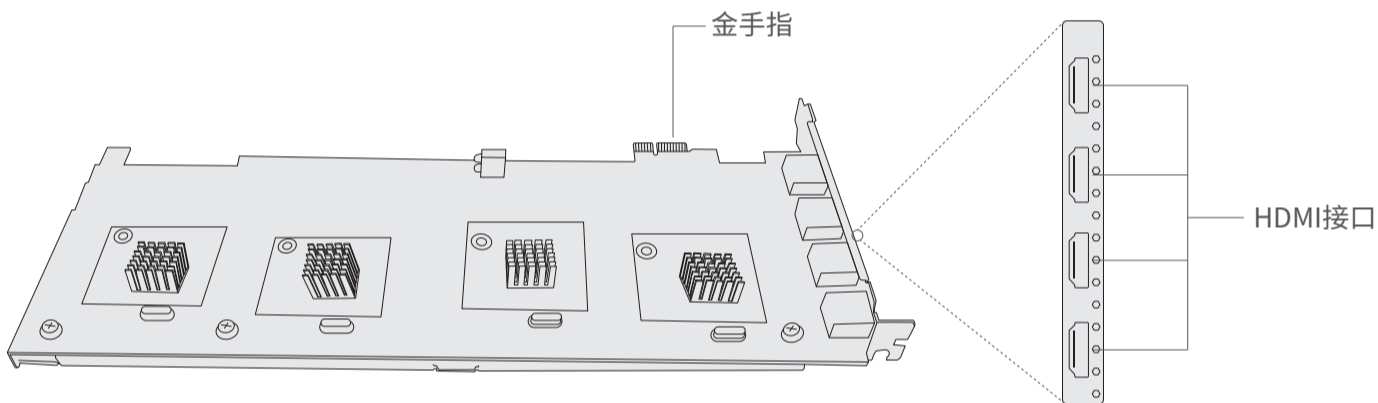
快速安装指南

视频解码单元

物品清单

<p>视频解码单元</p> 	<p>螺钉包</p> 	<p>快速安装指南</p> 
---	--	---

产品外观



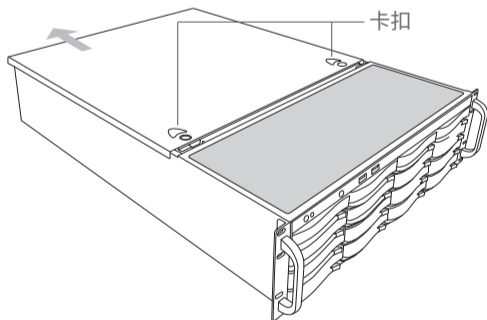
规格参数

型号	TL-NVDU04
HDMI输出	4路,分辨率3840×2160@30Hz
视频解码能力	4个4K/16个1080P/32个720P
工作温度	0°C~40°C
工作湿度	10%~90%

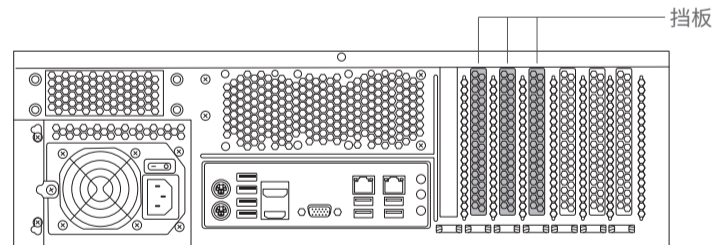
产品安装

本视频解码单元（以下简称解码单元）需配合256路VMS存储录像一体机TL-NVR616E-256（以下简称一体机）使用。

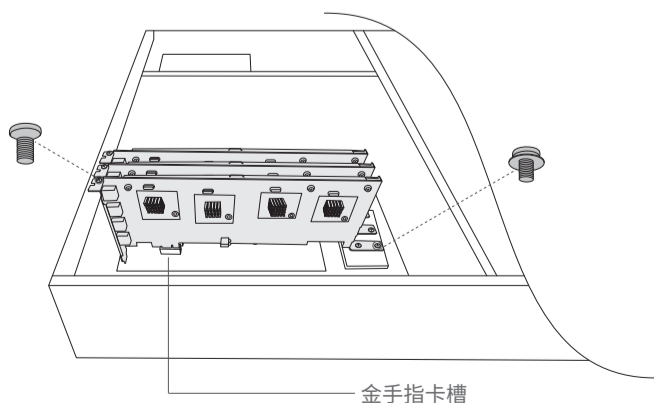
1 按下一体机顶面的卡扣，将一体机的上盖取出。



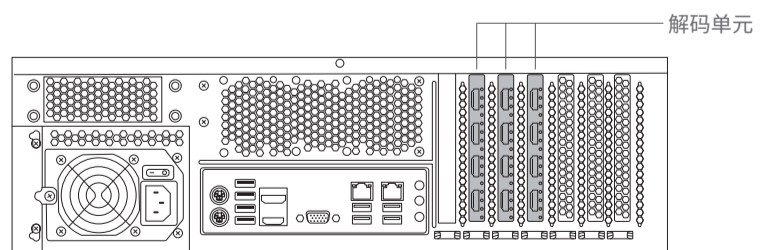
2 取下一体机背面扩展卡位的挡板。



3 将解码单元插入一体机中，请务必将解码单元的金手指对准底面的卡槽；使用螺钉将解码单元的两端固定在一体机上。



4 合上一体机的上盖，最终的效果如下图所示；将一体机上电并正常连接，即可使用。



*解码单元的数量可根据实际需要添加，最多可添加三个。

快速配置

- 1 根据设置向导为一体机进行初始设置，并设置磁盘阵列；若之前已完成此项设置，可跳过这一步骤。



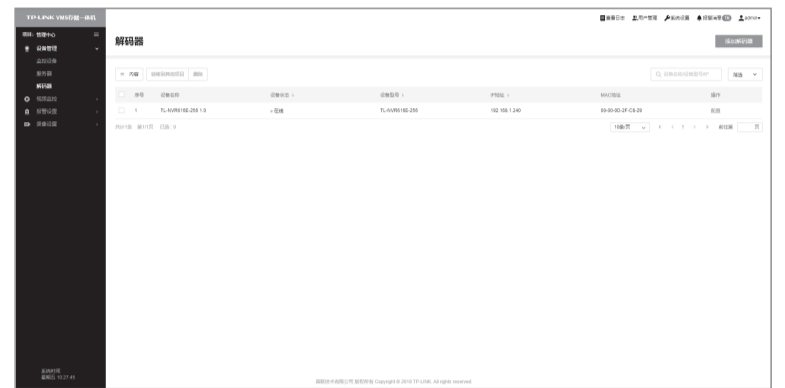
- 2 打开浏览器，在地址栏输入https://192.168.1.240:8888，进入一体机的VMS管理页面。



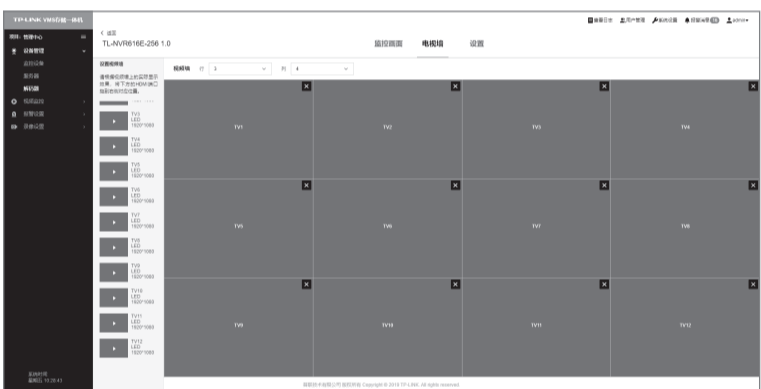
- 3 在一体机的VMS管理页面中，点击设备管理→监控设备→添加监控设备，添加一体机；若此前添加过一体机，可跳过这一步骤。



- 4 点击设备管理→解码器，即可在设备列表中发现一体机TL-NVR616E-256，点击该条目后的配置，可为解码单元进行初始设置。



- 5 点击解码器→电视墙，可将解码单元的HDMI接口对应的视频源分别拖动至电视墙的屏幕上。



- 6 电视墙设置完成后，点击解码器→监控画面，可为电视墙的每个屏幕设置画面布局；将VMS系统中的网络摄像机拖动至每个画面中，即可正常使用。



产品保修卡

一、下列情况不属于免费维修范围，普联技术有限公司可提供有偿服务，敬请注意：

- 已经超出保换、保修期限；
- 未按使用说明要求安装、使用、维护、保管导致的产品故障或损坏；
- 擅自涂改、撕毁产品条形码；
- 未经普联技术有限公司许可，擅自改动本身固有的设置文件或擅自拆机修理；
- 意外因素或人为行为导致产品损坏，如输入不合适电压、高温、进水、机械破坏、摔坏、产品严重氧化或生锈等；
- 客户发回返修途中由于运输、装卸所导致的损坏；
- 因不可抗力如地震、火灾、水灾、雷击等导致的产品故障或损坏；
- 其他非产品本身设计、技术、制造、质量等问题而导致的故障或损坏。

二、技术支持和软件升级服务：

在您送修产品之前，请致电我公司技术支持热线：400-8830-630，以确认产品故障。您也可以发送邮件至 fae@tp-link.com.cn 寻求技术支持。同时我们会在第一时间将研发出的各产品驱动程序、最新版本升级软件发布在我们的官方网站：www.tp-link.com.cn，方便您免费下载。

三、TP-LINK产品售后服务承诺：一年保修

更多详细资料请查询TP-LINK官方网站

特别说明：

- 保修保换仅限于主机，包装及各类连线、软件产品、技术资料等附件不在保修保换范围内。
- 若产品购买后的15天内出现设备性能问题，且外观无划伤，可直接更换新产品。在免费保换期间，产品须经过普联技术有限公司检测，确认故障后，将更换同一型号或与该产品性能相当的返修良品，更换下来的瑕疵产品归普联技术有限公司所有；无故障产品，将原样退回。
- 在我们的服务机构为您服务时，请您带好相应的发票和产品保修卡；如您不能出示以上证明，该产品的免费保修期将自其生产日期开始计算。如产品为付费维修，同一性能问题将享受自修复之日起三个月止的免费保修期，请索取并保留好您的维修凭证。
- 经普联技术有限公司保换、保修过的产品将享受原始承诺质保的剩余期限再加三个月的质保期。
- 返修产品的邮寄费用由发送方单向负责。
- 经销商向您作出的非普联技术有限公司保证的其它承诺，普联技术有限公司不承担任何责任。

四、在国家法律法规的范围内，本承诺的解释权、修改权归普联技术有限公司。

有毒有害物质含量声明

部件名称	有毒有害物质或元素					
	铅(Pb)及其化合物	汞(Hg)及其化合物	镉(Cd)及其化合物	六价铬(Cr(VI))化合物	多溴联苯(PBB)	多溴二苯醚(PBDE)
PCB	○	○	○	○	○	○
PCBA焊点	×	○	○	○	○	○
元器件 (含模块)	×	○	○	○	○	○
金属结构件	○	○	○	○	○	○
塑胶结构件	○	○	○	○	○	○
纸质配件	○	○	○	○	○	○
玻璃	○	○	○	○	○	○
光盘	○	○	○	○	○	○
线缆	○	○	○	○	○	○

本表格依据SJ/T 11364的规定编制。
 ○：表示该有害物质在该部件所有均质材料中的含量均在GB/T 26572规定的限量要求以下。
 ×：表示该有害物质至少在该部件的某一均质材料中的含量超出GB/T 26572规定的限量要求。（但该项目仅在库存或已加工产品中有少量应用，且按照计划正在进行环保切换，切换后将符合上述规定。）

此环保使用期限只适用于产品在用户手册所规定的条件下工作。

TP-LINK 客户服务

技术支持热线：400-8830-630

E-mail: fae@tp-link.com.cn

服务地址：深圳市光明新区普联科技园二期
普联技术有限公司（客服部）

邮 编：518107

产品合格证
已检验